

Алматы (7273)495-231
Ангарск (3955)60-70-56
Архангельск (8182)63-90-72
Астрахань (8512)99-46-04
Барнаул (3852)73-04-60
Белгород (4722)40-23-64
Благовещенск (4162)22-76-07
Брянск (4832)59-03-52
Владивосток (423)249-28-31
Владикавказ (8672)28-90-48
Владимир (4922) 49-43-18
Волгоград (844)278-03-48
Вологда (8172)26-41-59
Воронеж (473)204-51-73
Екатеринбург (343)384-55-89

Ижевск (3412)26-03-58
Иваново (4932)77-34-06
Иркутск (395)279-98-46
Казань (843)206-01-48
Калининград (4012)72-03-81
Калуга (4842)92-23-67
Кемерово (3842)65-04-62
Киров (8332)68-02-04
Коломна (4966)23-41-49
Кострома (4942)77-07-48
Краснодар (861)203-40-90
Красноярск (391)204-63-61
Курск (4712)77-13-04
Курган (3522)50-90-47
Липецк (4742)52-20-81

Магнитогорск (3519)55-03-13
Москва (495)268-04-70
Мурманск (8152)59-64-93
Набережные Челны (8552)20-53-41
Нижний Новгород (831)429-08-12
Новокузнецк (3843)20-46-81
Ноябрьск (3496)41-32-12
Новосибирск (383)227-86-73
Ноябрьск (3496)41-32-12
Омск (3812)21-46-40
Орел (4862)44-53-42
Оренбург (3532)37-68-04
Пенза (8412)22-31-16
Петрозаводск (8142)55-98-37
Псков (8112)59-10-37

Пермь (342)205-81-47
Ростов-на-Дону (863)308-18-15
Рязань (4912)46-61-64
Самара (846)206-03-16
Саранск (8342)22-96-24
Санкт-Петербург (812)309-46-40
Саратов (845)249-38-78
Севастополь (8692)22-31-93
Симферополь (3652)67-13-56
Смоленск (4812)29-41-54
Сочи (862)225-72-31
Ставрополь (8652)20-65-13
Сыктывкар (8212)25-95-17
Сургут (3462)77-98-35
Тамбов (4752)50-40-97

Тверь (4822)63-31-35
Тольяти (8482)63-91-07
Томск (3822)98-41-53
Тула (4872)33-79-87
Тюмень (3452)66-21-18
Улан-Удэ (3012)59-97-51
Ульяновск (8422)24-23-59
Уфа (347)229-48-12
Хабаровск (4212)92-98-04
Чебоксары (8352)28-53-07
Челябинск (351)202-03-61
Череповец (8202)49-02-64
Чита (3022)38-34-83
Якутск (4112)23-90-97
Ярославль (4852)69-52-93

Киргизия (996)312-96-26-47

Россия (495)268-04-70

Казахстан (772)734-952-31

<https://kls.nt-rt.ru> || kfs@nt-rt.ru

Бестеневой двухкупольный светильник marLED E9 E9



Светильники сконструированы и устанавливаются с учетом ламинарного потока в операционной. Интенсивность освещения (160 000 люкс), диаметр светового поля, цветовая температура и расположения регулируются съемной ручкой на куполе светильника. Новейшая технология светодиодных линз обеспечивает однородное световое поле, максимальное разбавление теней, яркий свет и идеальную цветопередачу.

Режим «boost» повышает интенсивность света при ярком дневном свете. Режим «backlite» предназначен для создания фонового освещения при проведении операций с использованием эндоскопа.

Описание продукта



Современная светодиодная система исключает нагревание купола светильника. При его долгой работе происходит лишь незначительное нагревание стекла. Стекла оснащены специальными прокладками, чтобы предотвратить образование конденсата. Так же в конструкции корпуса отсутствуют швы, которые могут накапливать грязь, что соответствует мировым гигиеническим стандартам.

Хирургические светильники marLED E обеспечивают создание гомогенного света с калориметрической температурой близкой к дневному спектру. Регулировка температуры производится в диапазоне от 3800 до 4800 К.



Светодиодные лампы, срок службы которых составляет примерно 60 000 часов, что в 5-6 раз выше аналогов с галогенными лампами. Подобная долговечность ламп снижает расходы на эксплуатацию прибора.

С помощью светильника можно формировать круглое или овальное световое пятно, в зависимости от необходимости. Для помещений с низкими потолками имеется специальная модификация светильника marLED E9/E9.



Светильники можно оснастить пультом дистанционного управления marTouch.

Технические характеристики

	marLED E9	marLED E9
Центральная освещенность (на расстоянии 1 м)	160 000 люкс	160 000 люкс
Диаметр светового поля (d10, на расстоянии 1 м)	180-270 мм	180-270 мм
Turbulence degree (standart value: 37,5%)	27%	27%
Цветовая температура	3800/4300/4800 К	3800/4300/4800 К
Коэффициент светопередачи (CRI) Ra (1-8)1/R9	99	99
Светоотдача	320 Лм/Вт	320 Лм/Вт
Рабочий диапазон (глубина освещенности), L1+L2	800 мм (300+500 мм)	800 мм (300+500 мм)
Электронная регулировка яркости	не менее 30-100% (5% в Endo режиме)	не менее 30-100% (5% в Endo режиме)
Эффективный срок службы светильника	> 60000 часов	> 60000 часов
Потребляемая мощность	40 Вт	40 Вт
Время зарядки аккумулятора (для версии marLED E с АКБ)	2 часа	2 часа

Габаритные размеры осветительного блока	685 мм	685 мм
Масса осветительного блока	12 кг	12 кг
Дополнительные возможности	<ul style="list-style-type: none"> — видеочамера surgiCAM — специальная версия для помещений с низким потолком — настенная панель управления — подключение к интегрированной операционной 	

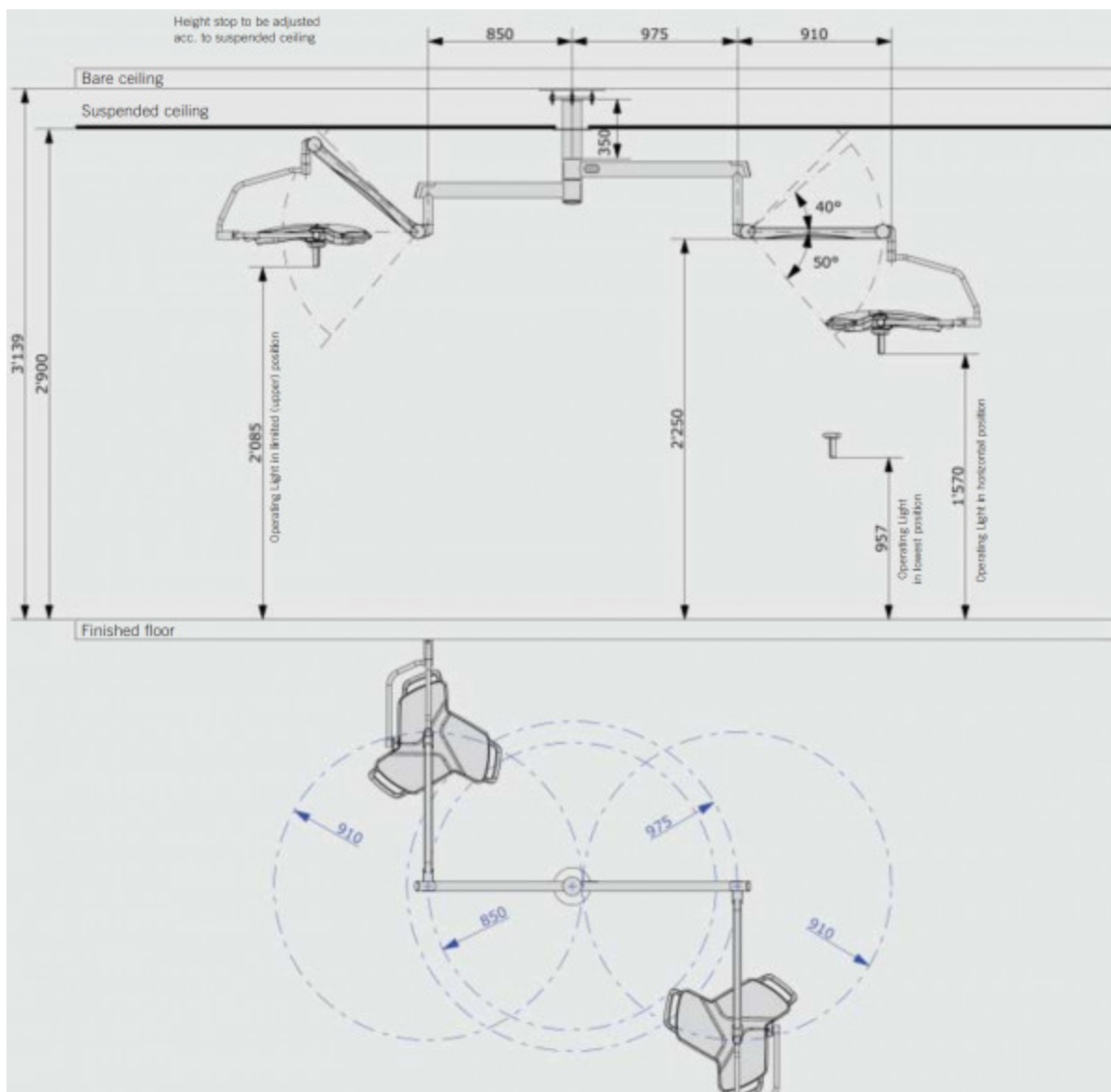
Дополнительное оборудование

Видеокамера SurgiCam

Обеспечивает детальную и четкую передачу изображения. Эта видеокамера способна полностью поворачиваться вокруг оптической оси. Также у SurgiCam имеется подвесная дуга, обеспечивающая плавное изменение ее положения.

	SurgiCam HD
Видеоматрица	1/3" CMOS
Разрешение	1920×1080i
Формат	16:9
Увеличение	120-кратное (10х оптическое, 12х цифровое)
Видеовыходы блока управления, аналоговые	3х BNC для видеосигнала +1х DIN для управления
Видеовыходы блока управления, цифровые	MPEG 4 через RJ45

Пример чертежа хирургического светильника



Алматы (7273)495-231
Ангарск (3955)60-70-56
Архангельск (8182)63-90-72
Астрахань (8512)99-46-04
Барнаул (3852)73-04-60
Белгород (4722)40-23-64
Благовещенск (4162)22-76-07
Брянск (4832)59-03-52
Владивосток (423)249-28-31
Владикавказ (8672)28-90-48
Владимир (4922) 49-43-18
Волгоград (844)278-03-48
Вологда (8172)26-41-59
Воронеж (473)204-51-73
Екатеринбург (343)384-55-89

Ижевск (3412)26-03-58
Иваново (4932)77-34-06
Иркутск (395)279-98-46
Казань (843)206-01-48
Калининград (4012)72-03-81
Калуга (4842)92-23-67
Кемерово (3842)65-04-62
Киров (8332)68-02-04
Коломна (4966)23-41-49
Кострома (4942)77-07-48
Краснодар (861)203-40-90
Красноярск (391)204-63-61
Курск (4712)77-13-04
Курган (3522)50-90-47
Липецк (4742)52-20-81

Киргизия (996)312-96-26-47

Магнитогорск (3519)55-03-13
Москва (495)268-04-70
Мурманск (8152)59-64-93
Набережные Челны (8552)20-53-41
Нижний Новгород (831)429-08-12
Новокузнецк (3843)20-46-81
Ноябрьск (3496)41-32-12
Новосибирск (383)227-86-73
Ноябрьск (3496)41-32-12
Омск (3812)21-46-40
Орел (4862)44-53-42
Оренбург (3532)37-68-04
Пенза (8412)22-31-16
Петрозаводск (8142)55-98-37
Псков (8112)59-10-37

Россия (495)268-04-70

Пермь (342)205-81-47
Ростов-на-Дону (863)308-18-15
Рязань (4912)46-61-64
Самара (846)206-03-16
Саранск (8342)22-96-24
Санкт-Петербург (812)309-46-40
Саратов (845)249-38-78
Севастополь (8692)22-31-93
Симферополь (3652)67-13-56
Смоленск (4812)29-41-54
Сочи (862)225-72-31
Ставрополь (8652)20-65-13
Сыктывкар (8212)25-95-17
Сургут (3462)77-98-35
Тамбов (4752)50-40-97

Казахстан (772)734-952-31

Тверь (4822)63-31-35
Тольяти (8482)63-91-07
Томск (3822)98-41-53
Тула (4872)33-79-87
Тюмень (3452)66-21-18
Улан-Удэ (3012)59-97-51
Ульяновск (8422)24-23-59
Уфа (347)229-48-12
Хабаровск (4212)92-98-04
Чебоксары (8352)28-53-07
Челябинск (351)202-03-61
Череповец (8202)49-02-64
Чита (3022)38-34-83
Якутск (4112)23-90-97
Ярославль (4852)69-52-93